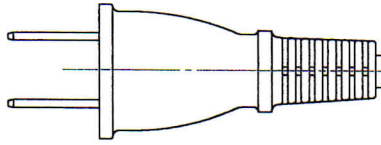
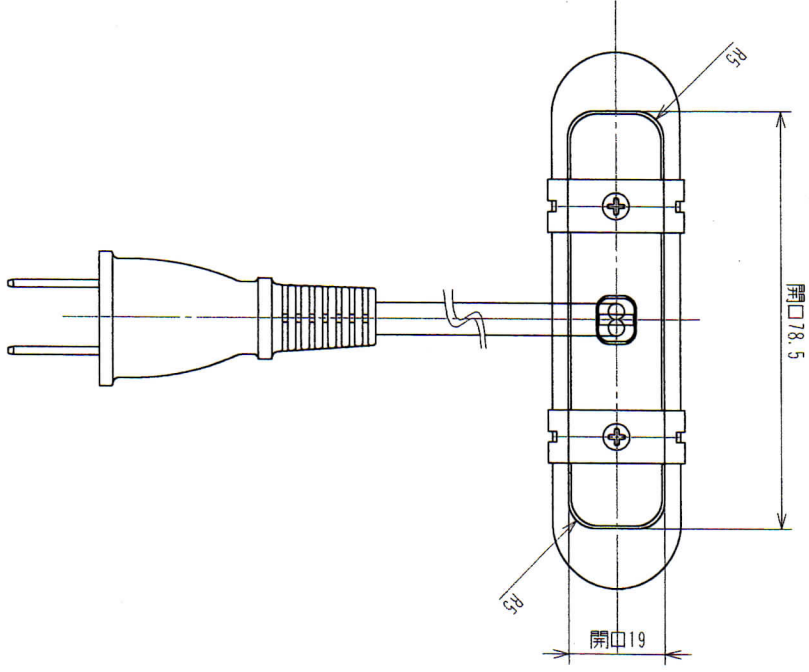
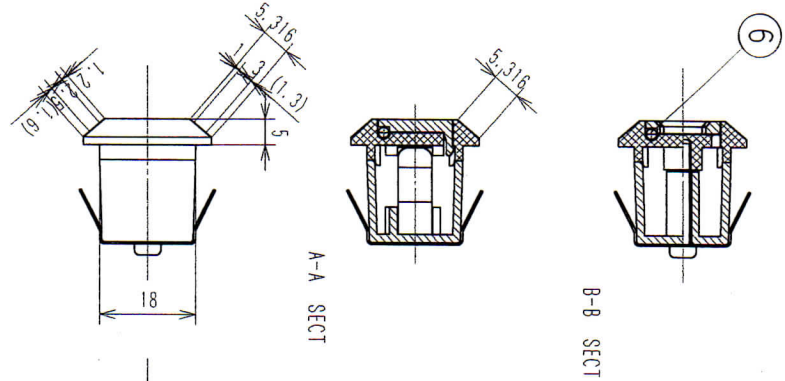
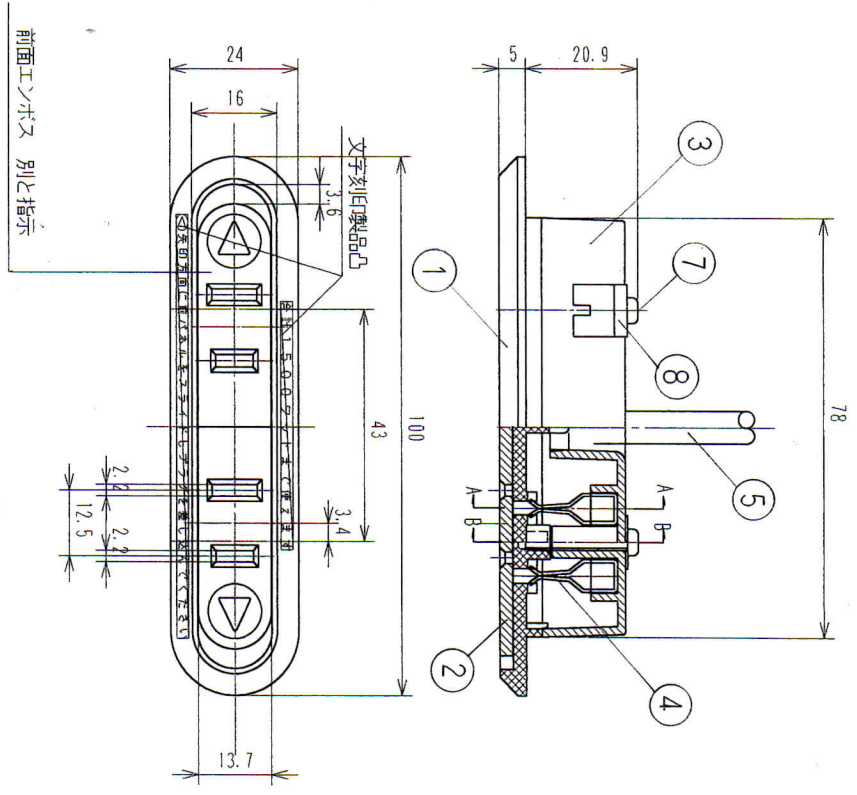


N0	品名	材質	数	備考
1	本体	耐熱ABS	1	
2	グライントパネル	耐熱ABS	2	L. R有り
3	裏カバー	耐熱ABS	1	
4	刃受け	Bs	2	2口用 t=0.6
5	コード(ブラケット付)		1	VF:F2.0 L=1950±50
6	コイルスプリング		4	線径φ0.3 外径1.9L=10.8mm
7	タッピングビス	Fe	2	φ3 L=20 エネクロマツキ
8	固定用イタバネ	SUS	2	



抜きテーパ=0.5度
 平均肉厚t=2.0mm
 指示無きコーナーR=0.3mm
 (放電R)とする

PRODUCT	TECNO	テカリパーツ
尺	図	製
度	換	図
単位 mm/mm	承認	図
	件名	図
	TPC-778-H	番
	080422	