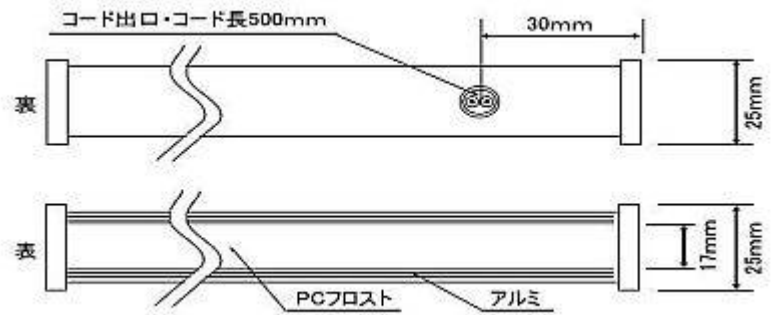


100V蛍光灯型LED照明



差し込みプレート



● 取付は差し込みプレート2枚を任意の位置にネジ止し本体シャーシを差し込み固定して下さい

仕 様

材 質	シャーシ：アルミ・カバー：PCフロスト
サ イ ズ	幅：25mm・高さ：29mm
電 源	ボディ裏より100VAC電源用コード500mmコネクター付き
L E D	白色：6,000K使用・電球色：3,000K使用

タ イ プ

WH(白色)



WW(電球色)



品 番	全 長	全光束(ルーメン)	消 費 電 力
TPL-603	292mm	WH:350Lm・WW:310Lm	100V5W
TPL-606	552mm	WH:700Lm・WW:620Lm	100V8W
TPL-609	852mm	WH:1050Lm	100V12W
TPL-612	1152mm	WH:1560Lm	100V18W

● 新製品に付き予告なく仕様が変更することがありますのでご注意ください。